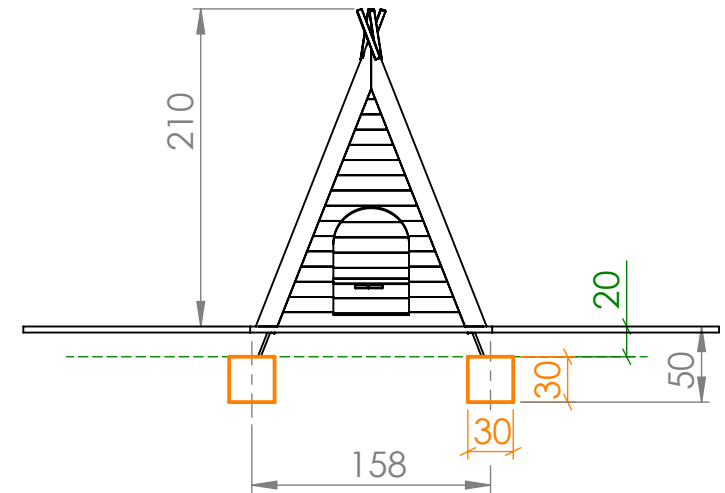
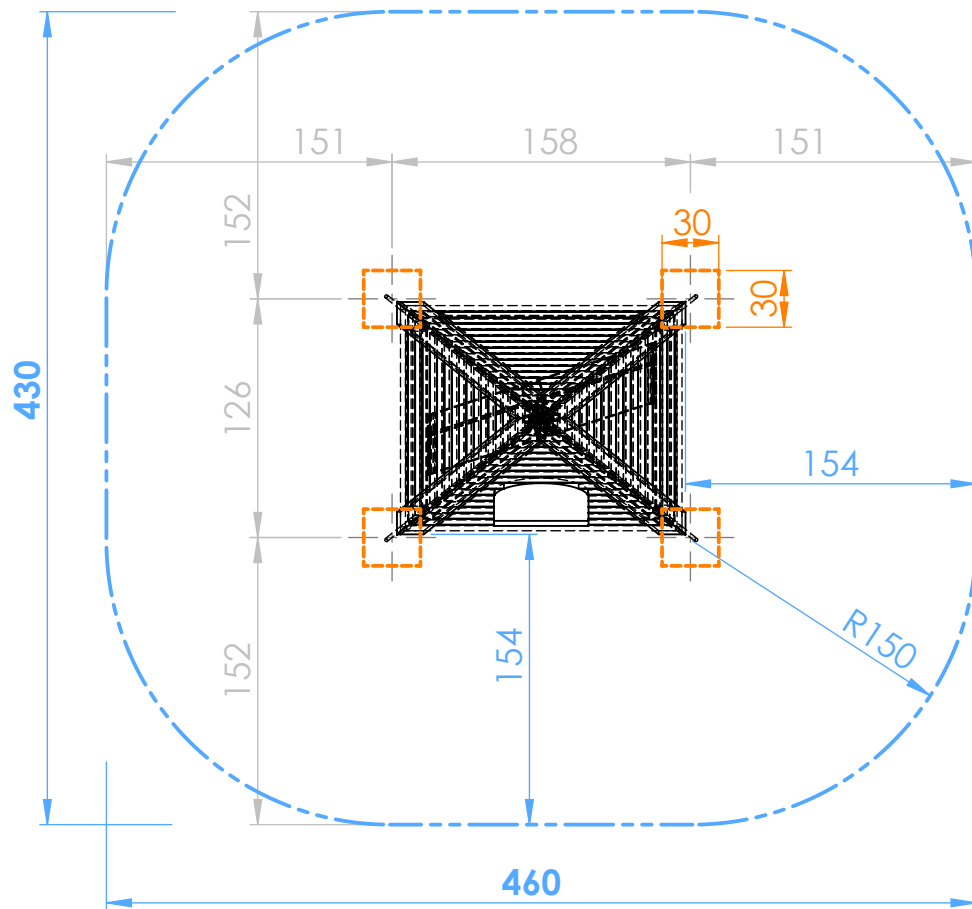


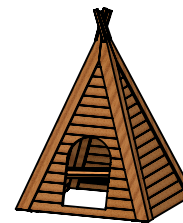
Smile Mini - Indianer Tipi 150x120cm - SM403b



Sicherheitsfreiraum: 430x460cm

Betonfundamente:
4 Stk. 30x30xT30/50cm

Betonqualität:
 C16/20 XC1 GK32 II42, 5N C1-erdfeucht



M 1:80

M 1:40	Smile Mini Indianer Tipi 150x120cm SM403b
Datum:	
DHW Vertriebs-GmbH Erlaaer Straße 19 A-1230 Wien Tel.: 01/997 10 17 info@freispiel.net www.freispiel.net	
	