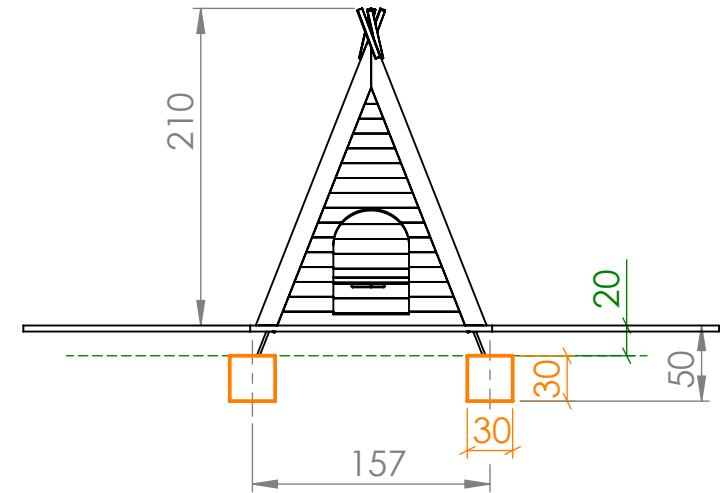
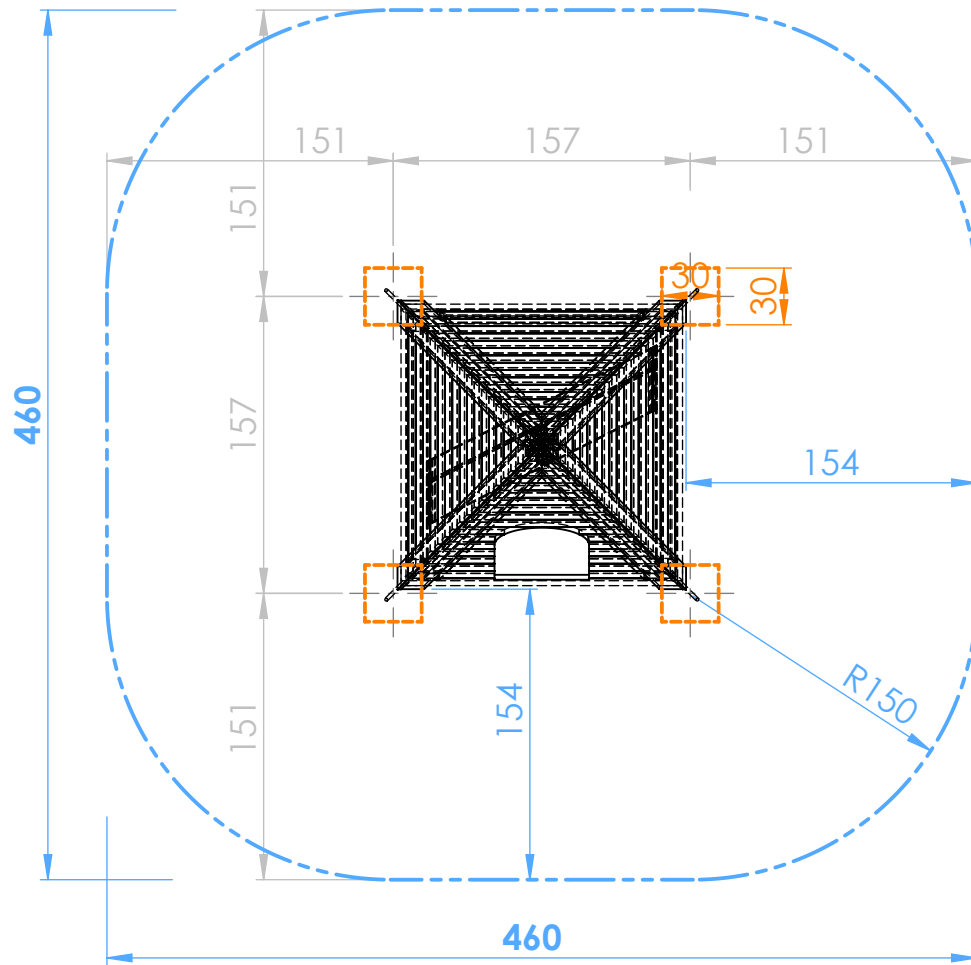


Smile Mini - Indianer Tipi 150x150cm - SM403a



Sicherheitsfreiraum: 460x460cm

Betonfundamente:
4 Stk. 30x30xT30/50cm

Betonqualität:
 C16/20 XC1 GK32 II42, 5N C1-erdfeucht



M 1:80

M 1:40	Smile Mini Indianer Tipi 150x150cm SM403a
Datum:	
DHW Vertriebs-GmbH Erlaaer Straße 19 A-1230 Wien Tel.: 01/997 10 17 info@freispiel.net www.freispiel.net	
	