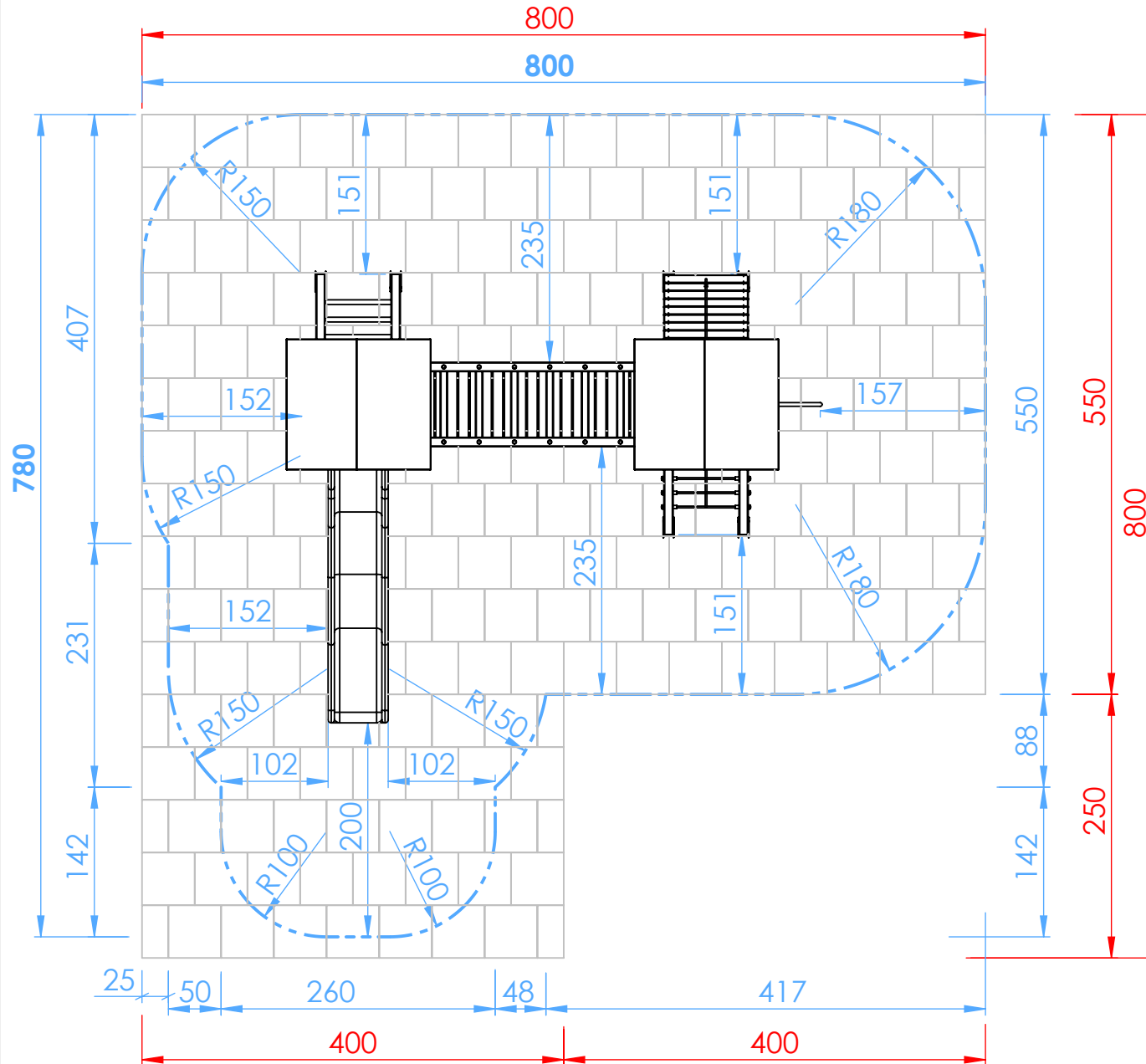


Smile Basic Doppelturmanlage NORBERT - SB445

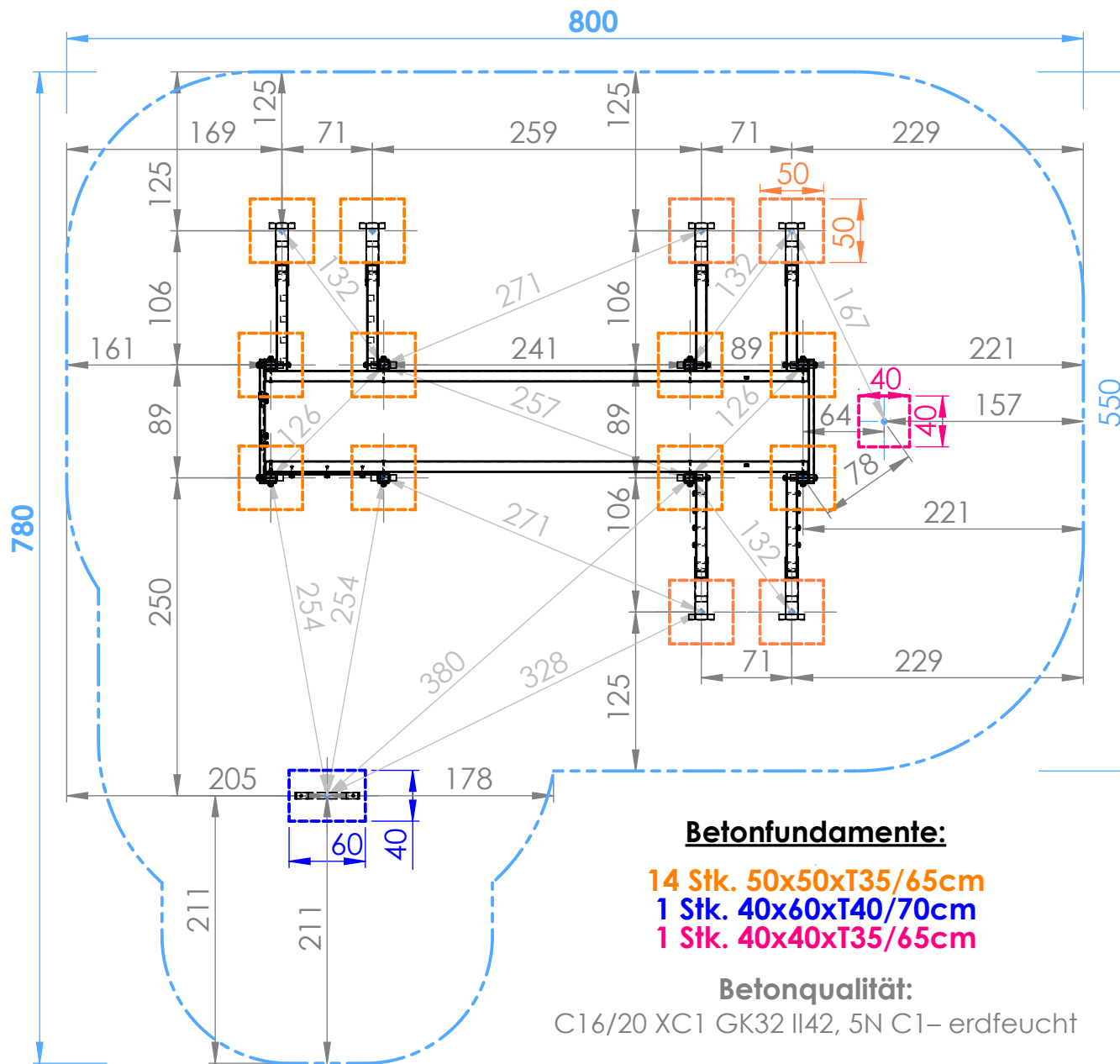
Sicherheitsfreiraum



M 1:60	Smile Basic Doppelturmanlage NORBERT SB445
Datum:	
DHW Vertriebs-GmbH Erlaaer Straße 19 A-1230 Wien Tel.: 01/997 10 17 info@freispiel.net www.freispiel.net	

Smile Basic Doppelturmanlage NORBERT - SB445

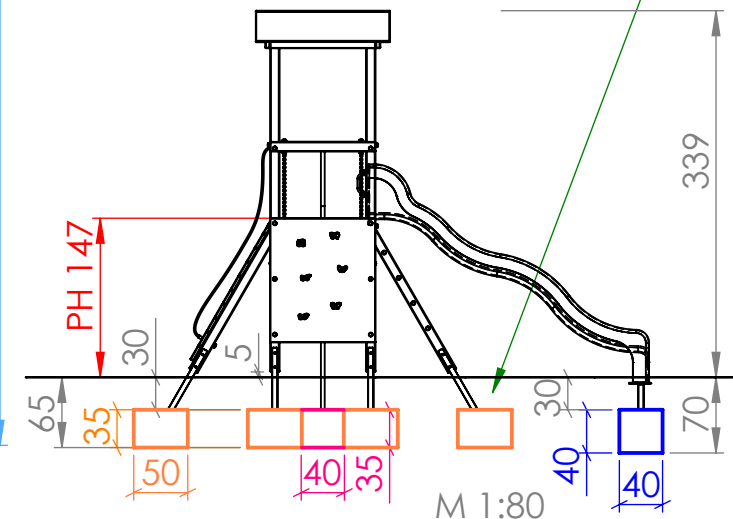
Fundamentplan



Fallraum: 780x800cm
(=Sicherheitsfreiraum)

Fallschutzmaterial nach EN1177

- Loser Fallschutz mind. Tiefe 30cm
- Synthetischer Fallschutz für Fallhöhe 150cm nach EN1177 geprüft



Betonfundamente:

- 14 Stk. 50x50xT35/65cm
- 1 Stk. 40x60xT40/70cm
- 1 Stk. 40x40xT35/65cm

Betonqualität:

C16/20 XC1 GK32 II42, 5N C1- erdfeucht

M 1:50	Smile Basic Doppelturmanlage NORBERT SB445
Datum:	
DHW Vertriebs-GmbH	
Erlaaer Straße 19	
A-1230 Wien	
Tel.: 01/997 10 17	
info@freispiel.net	
www.freispiel.net	